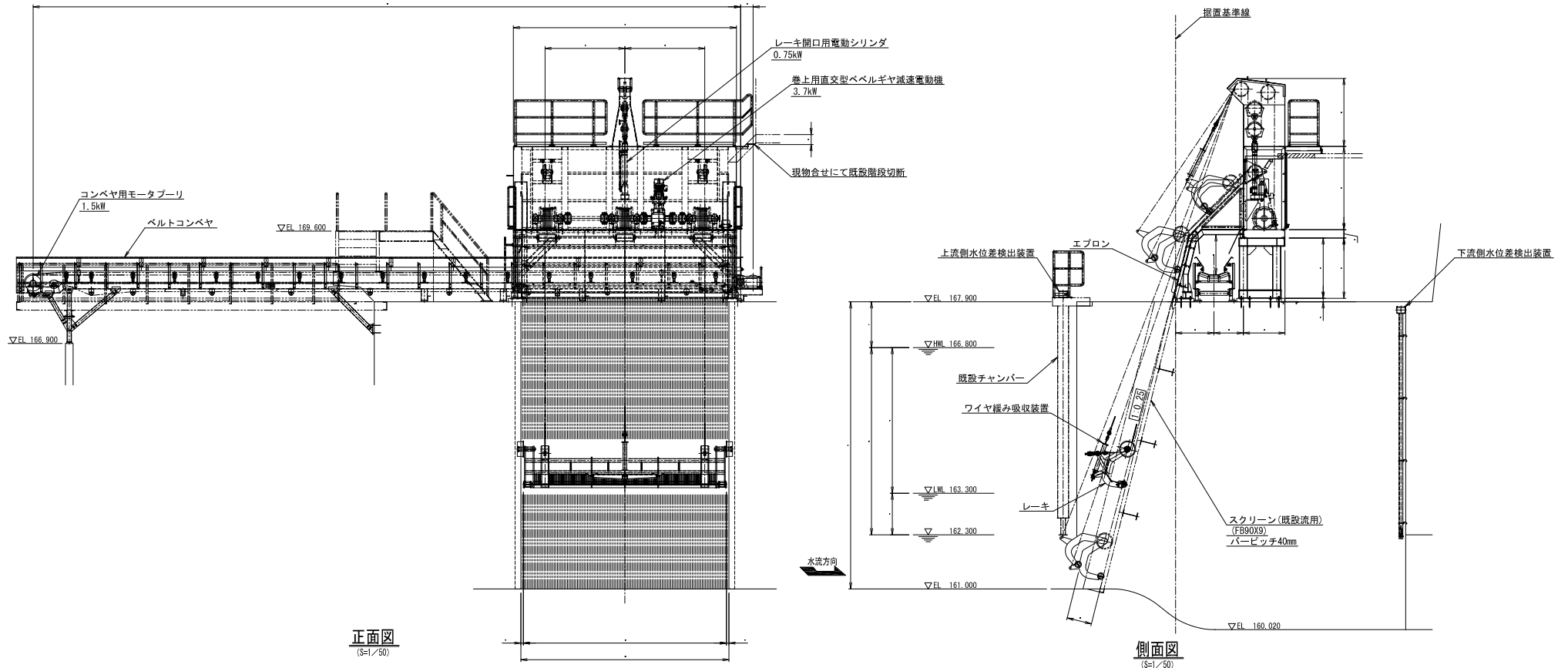
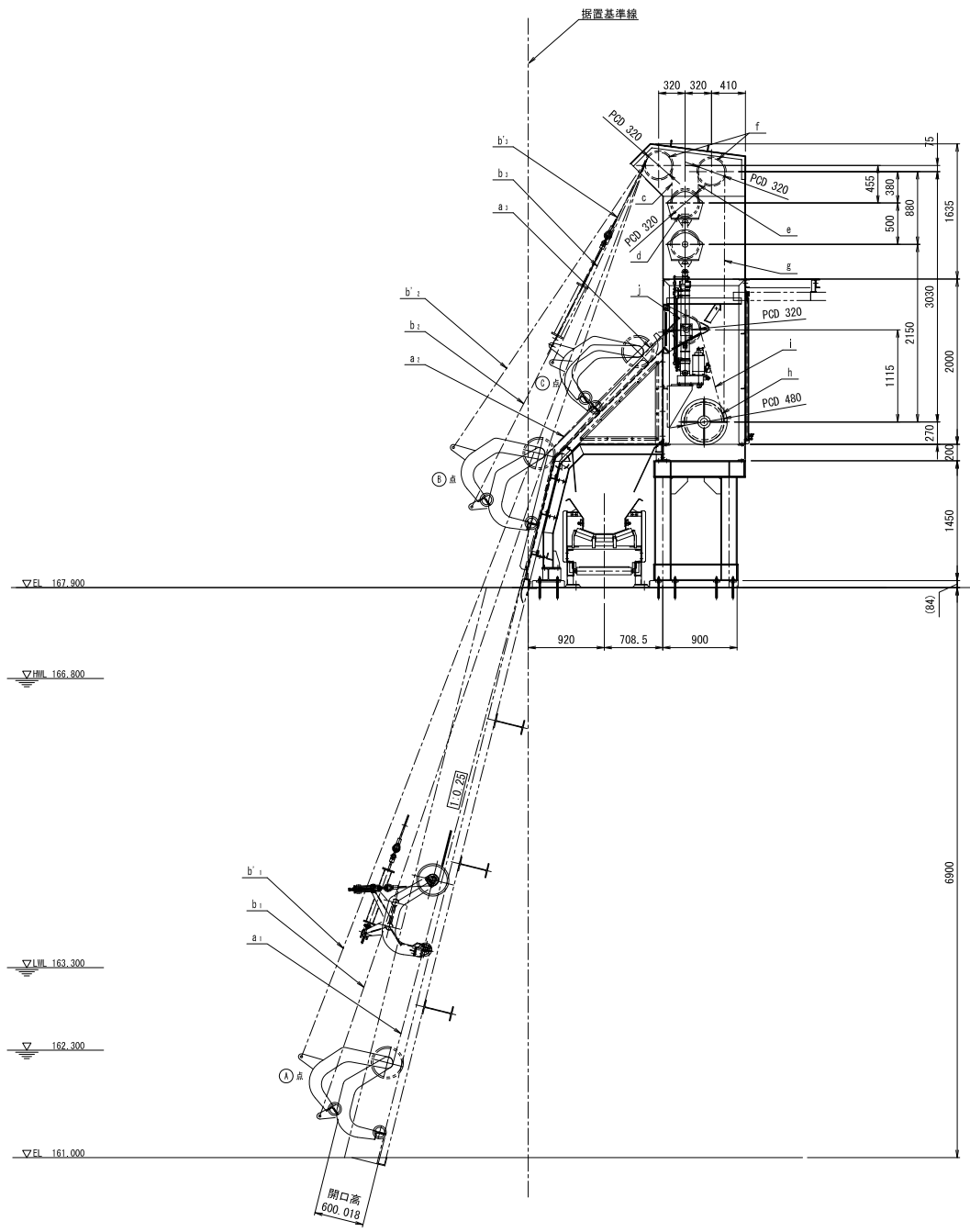


除塵機設計仕様	
型式	定置式閉閉型除塵機
設置数	1基
水路幅	5,000mm
水路高	6,900mm
レーキ幅	4,880mm
レーキ掻幅	4,430mm
レーキ開口高	0,600mm
塵芥質量	1,800kg/m (180kg/m)
塵芥の種類	天然塵芥
操作方式	機械、自動 (水位差及びタイマー)
最大流速	1.0m/s
レーキ昇降速度	5.0m/min
スクリーン	角度 76.0° (1:0.25)
(既設)	ピッチ 40mm
昇降用電動機	3.7kW
電 源	220V 60HZ

ベルトコンベヤ設計仕様	
型式	20'トラス形3ローラ式水平ベルトコンベヤ
設置数	1基
ベルト幅	0,600mm (有効幅:0,500mm)
機 長	17,000mm
ベルト速度	20m/min
電動機	1.5kW



水流方向



$a_1 = 9812$	$a_2 = 2309$	$a_3 = 602$
$b_1 = 12215$	$b_2 = 4709$	$b_3 = 2706$
$b'_1 = 11622$	$b'_2 = 4221$	$b'_3 = 2530$
$c = 455$		
$d = 320 \times \pi \times 1/2 = 503$		
$e = 380$		
$f = 320 \times \pi \times 1/2 \times 2 = 1006$		
$g = 3030$		
$h = 480 \times \pi \times 3 = 4524$		
$i = 1133$		
$j = 320 \times \pi \times 1/2 = 503$		

① 開口用ワイヤロープの長さ

$$L = b_1 + a_1 + d + e + f + g + h + \text{余裕}$$

$$= 12215 + 455 + 503 + 380 + 1006 + 3030 + 4524 + \text{余裕}$$

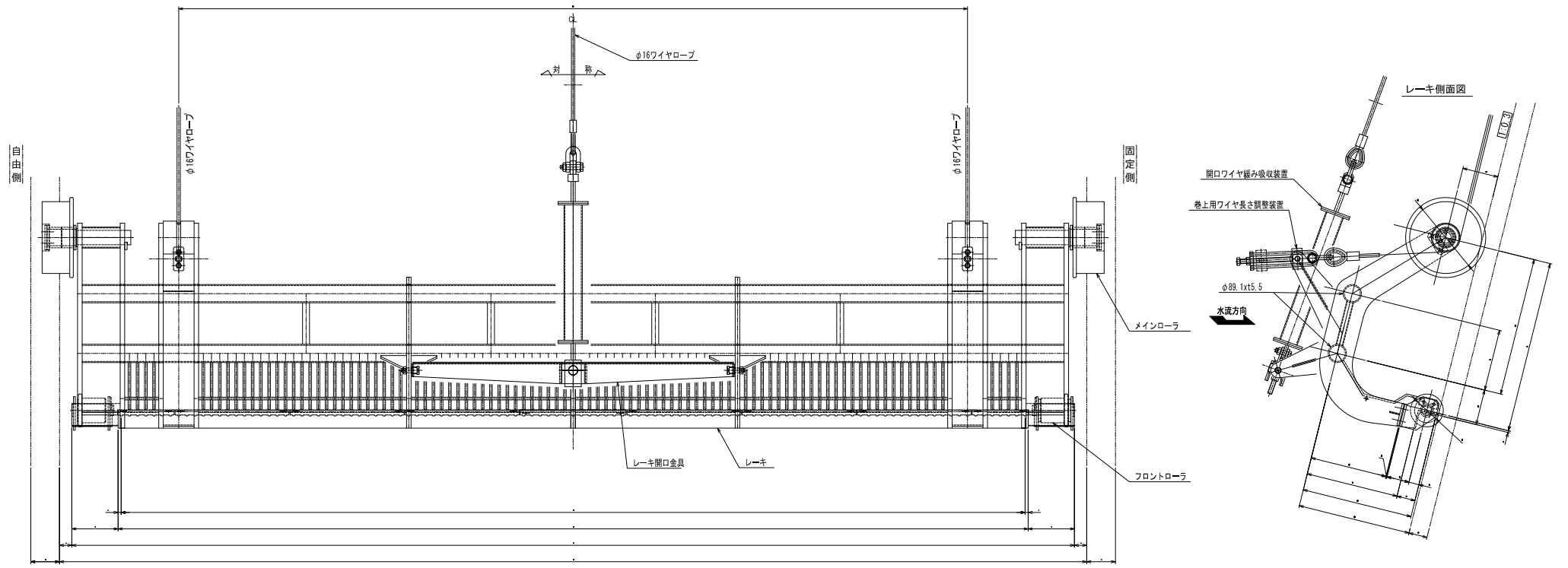
$$= 22113 + \text{余裕} = 24,000\text{m}$$

② 巻上用ワイヤロープの長さ

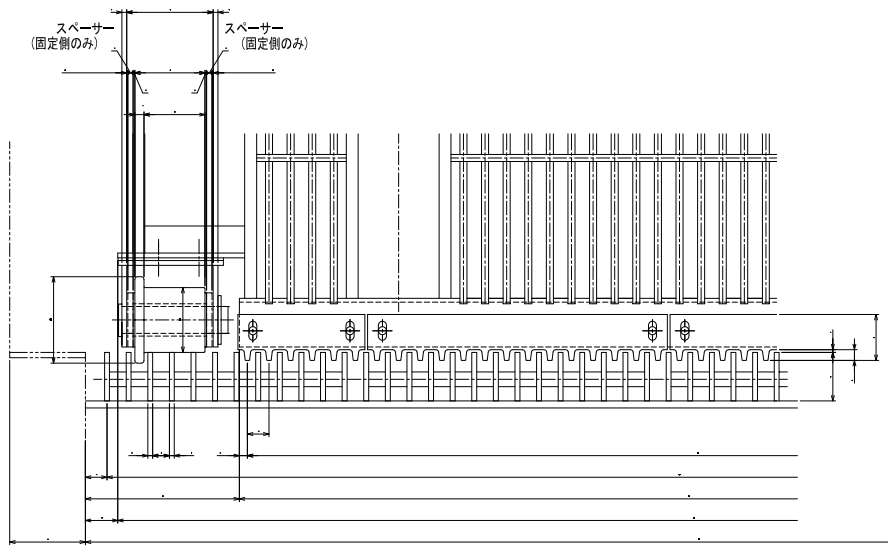
$$L = a_1 + i + j + h + \text{余裕}$$

$$= 9812 + 1133 + 503 + 4524 + \text{余裕}$$

$$= 15672 + \text{余裕} = 17,000\text{m}$$



フロントローラ部



メインローラ部

