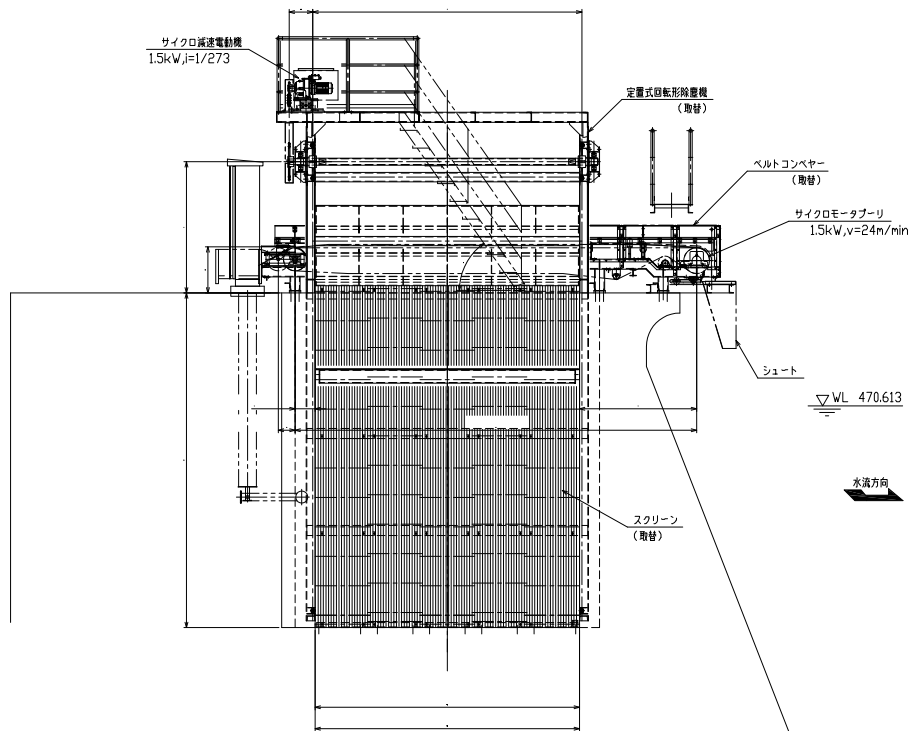
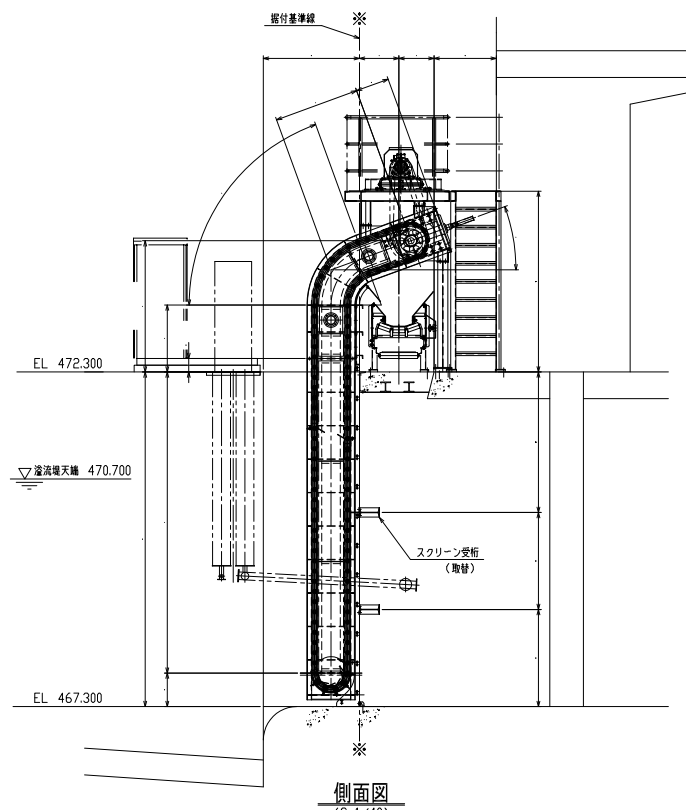


平面図
(S=1/40)



正面図
(S=1/40)



側面図
(S=1/40)

設計仕様	
除塵機形式	定置式回転型
設置数	1基
水路幅	3.95 m
水路高	5.00 m
設計水位差	1.00 m
設置角	90°
スクリーン	目幅: 30 mm
	バー部材: FB75×9
レキ	個数: 2個
	速度: 3 m/min
振掃塵芥質量	1.961 kN (200 kg)
電動機	1.5 kW×4P (220V×60Hz)
操作方式	機側及び自動運転
材質	SS400(接水部、非接水部)
適用基準	水門鉄管技術基準

設計仕様	
形式	3ローラ式ベルトコンベヤ
設置数	1基
水平機長	6.00 m
ベルト幅	0.50 m
ベルト速度	24 m/min
電動機	1.5 kW×4P (220V×60Hz)
適用基準	水門鉄管技術基準

除塵設備全体配置図

※
観付基準線
(スクリーン下流面)

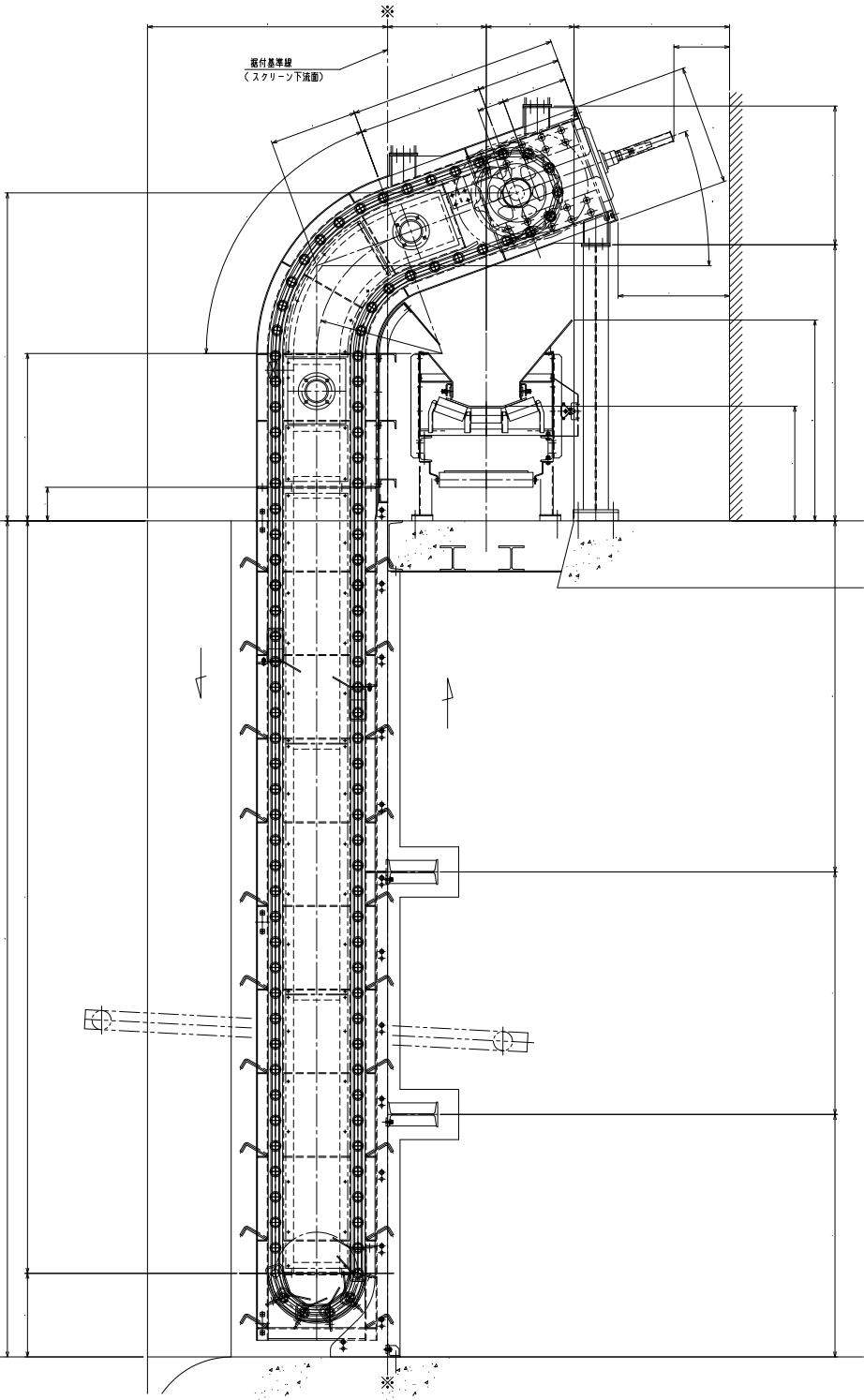
EL. 472.300

▽ WL 470.613

▽ 送流堰天端 470.700

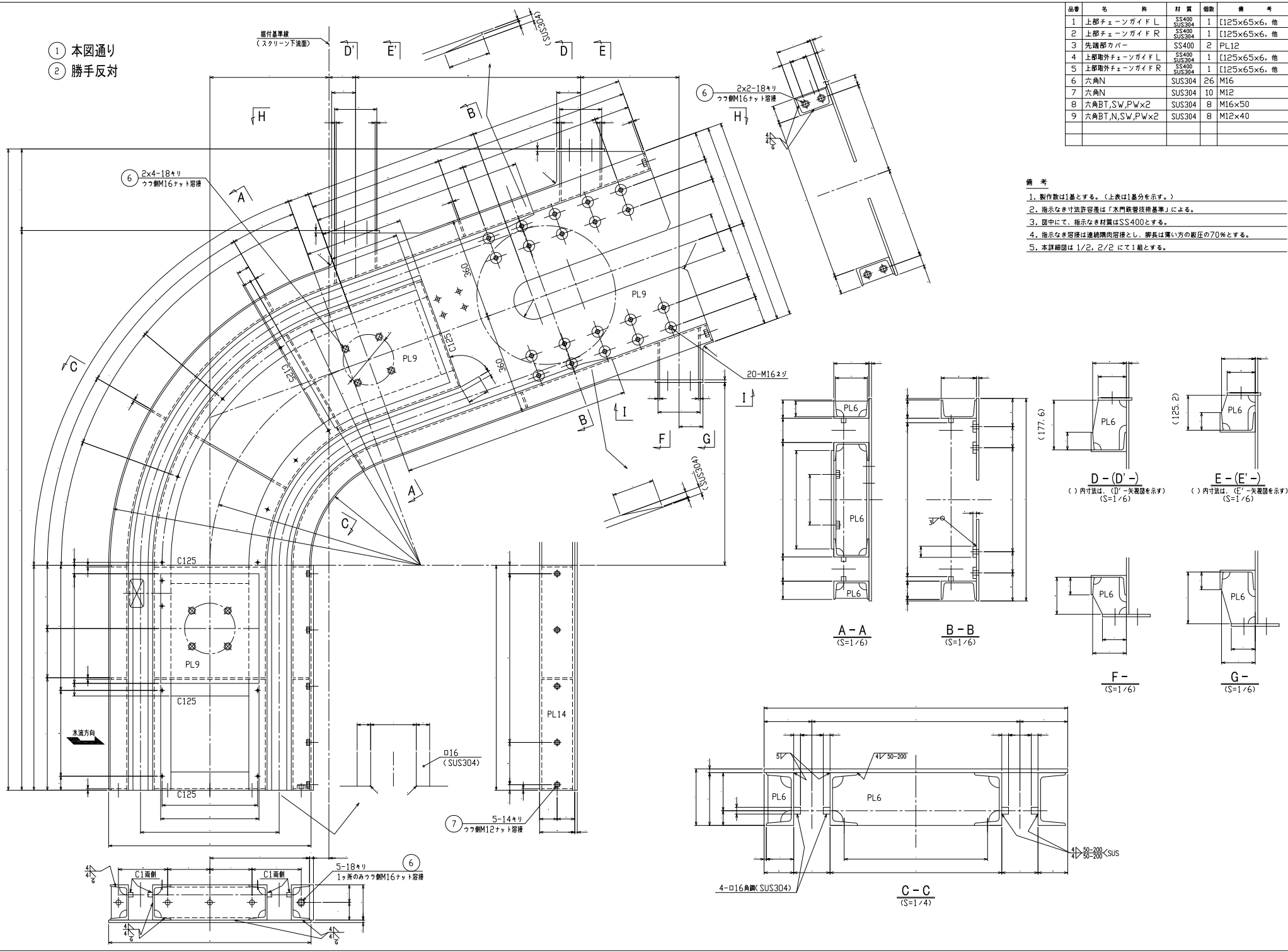
水流方向

EL. 467.300



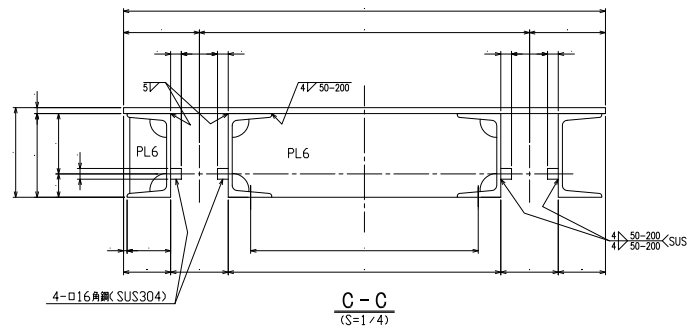
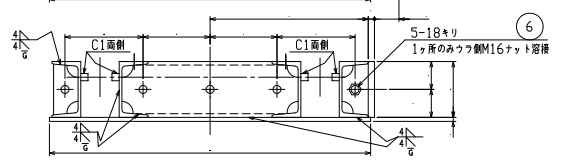
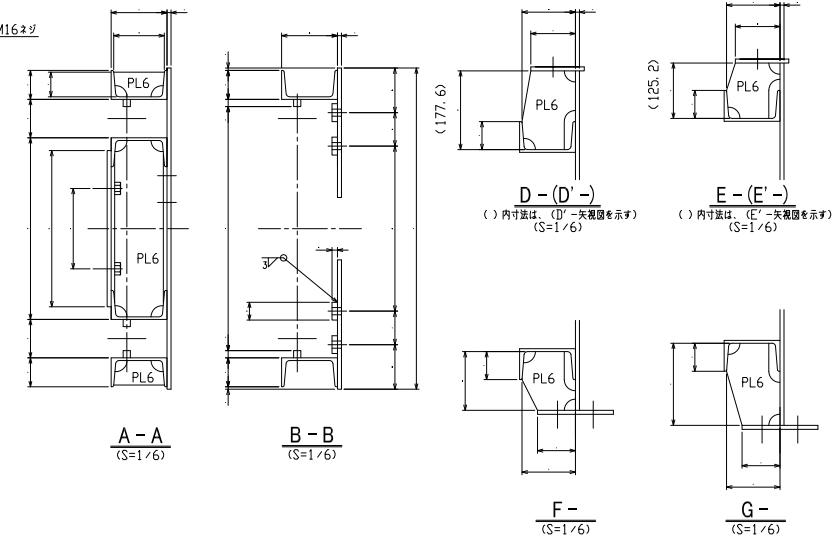
- ① 本図通り
- ② 勝手反対

据付基準線
(スクリーン下面)



品番	名称	材質	個数	備考
1	上部チェーンガイド L	SS400 SUS304	1	[125×65×6, 他
2	上部チェーンガイド R	SS400 SUS304	1	[125×65×6, 他
3	先端部カバー	SS400	2	PL12
4	上部取外チェーンガイド L	SS400 SUS304	1	[125×65×6, 他
5	上部取外チェーンガイド R	SS400 SUS304	1	[125×65×6, 他
6	六角N	SUS304	26	M16
7	六角N	SUS304	10	M12
8	六角BT, SW, PW×2	SUS304	8	M16×50
9	六角BT, N, SW, PW×2	SUS304	8	M12×40

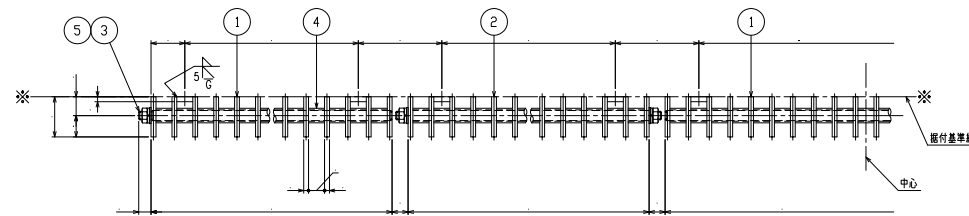
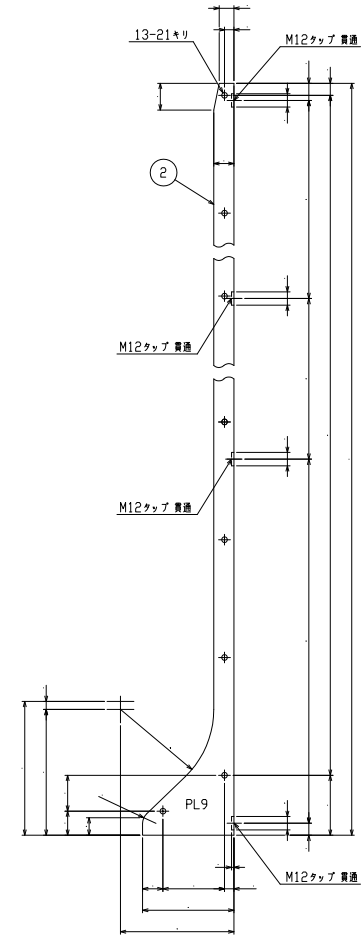
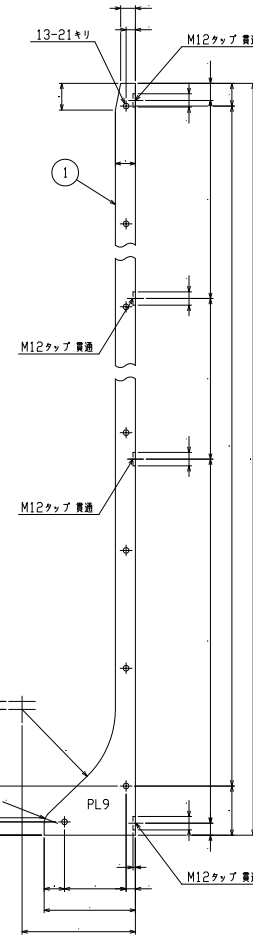
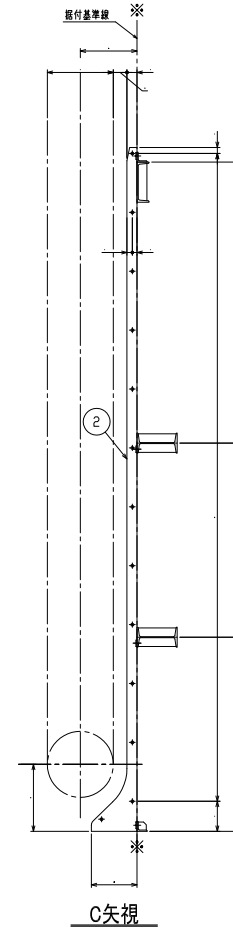
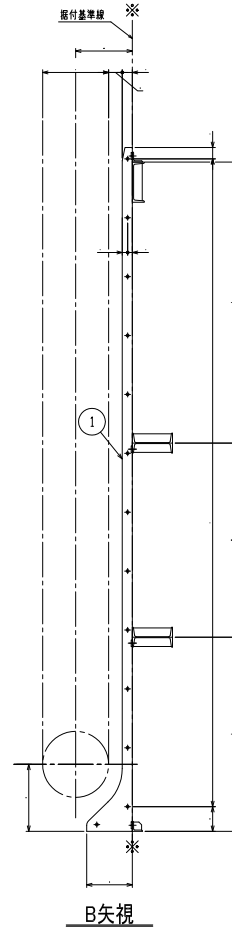
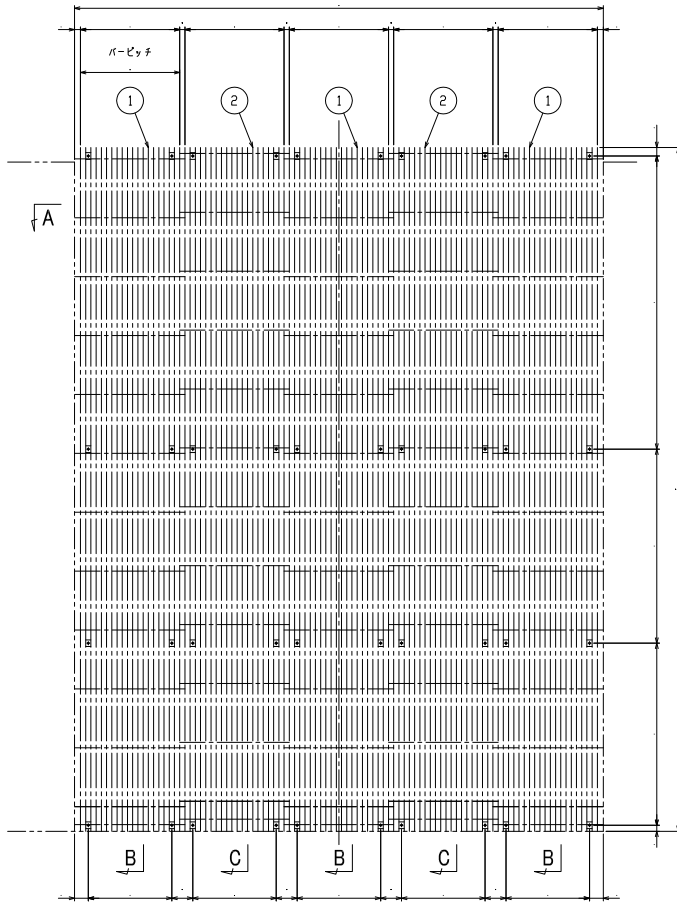
- 備考
1. 製作数は1基とする。(上表は1基を示す。)
 2. 指示なき寸法許容差は「水門鉄管技術基準」による。
 3. 図中で、指示なき材質はSS400とする。
 4. 指示なき溶接は連続肉溶接とし、脚長は高い方の板厚の70%とする。
 5. 本詳細図は 1/2, 2/2 にて1組とする。



品番	名称	材質	個数	備考
1	スクリーンバー	SS400	60	PL9
2	スクリーンバー	SS400	40	PL9
3	通しボルト	SUS304	65	φ19
4	ディスタンスピース	SUS304	1235	20A×3t
5	六角N(3種),SW,PW	SUS304	130	M16用

備考

1. 製作数は1基とする。(上表は1基分を示す。)
2. 指示なき寸法許容差は「水門鉄管技術基準」による。
3. 図中にて、指示なき材質はSS400とする。



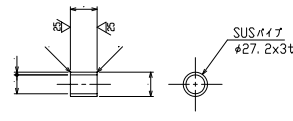
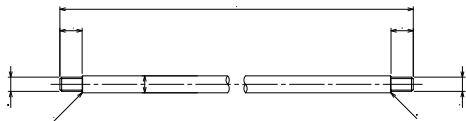
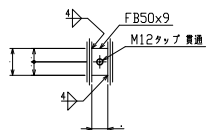
A矢視
(S=1/5)

3
(S=1/3)

4
(S=1/3)

1 標準断面
(S=1/10)

2 標準断面
(S=1/10)



SUS417
φ27.2x3t